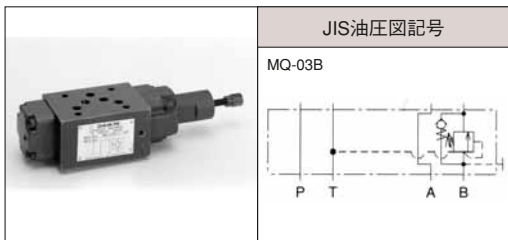


03シリーズスタック形 Bポートカウンタバランス弁



メーカー:ダイキン工業

形式記号説明

※ — MQ — 03 B — 1 ※ — 40
 1 2 3 4 5 6 7

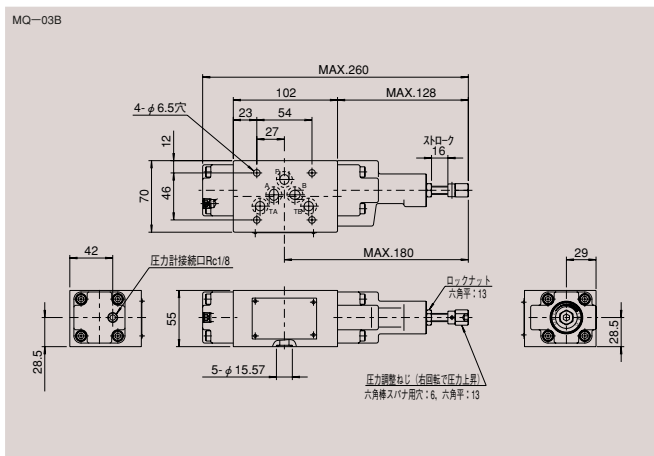
- 1 適用流体記号
無記号:石油系作動油、水・グリコール系作動油
F :リン酸エステル系作動油
- 2 基本形式
MQ:モジュラススタック形圧力制御弁
- 3 呼び径
03:3/8
- 4 制御ポート
B:Bポート
- 5 機能記号
1:カウンタバランス弁
- 6 圧力調整範囲
A:0.25~ 0.85MPa | 2.5~ 8.5kgf/cm²
C:0.5 ~ 3.5 MPa | 5 ~ 35 kgf/cm²
E:2 ~14 MPa | 20 ~140 kgf/cm²
- 7 デザイン番号
(デザイン番号は変更することがあります。)

仕様

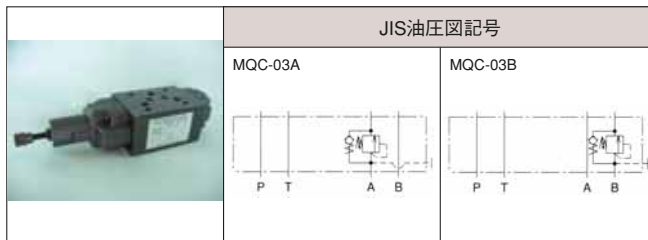
形式記号	最高使用圧力 MPa (kgf/cm ²)	最大流量 ℓ/min	圧力調整範囲★1 MPa (kgf/cm ²)	チェック弁 クラッキング圧力 MPa (kgf/cm ²)	質量 kg	圧力変化量 MPa (kgf/cm ²) /ねじ回転
MQ-03B-1A-40	25 [250]	80	0.25~ 0.85 2.5~ 8.5	0.05 [0.5]	3.9	0.08 0.8 /1回転
MQ-03B-1C-40			0.5 ~ 3.5 5 ~ 35			0.33 3.3 /1回転
MQ-03B-1E-40			2 ~14 20 ~140			1.7 17 /1回転

注) ★1.圧力調整範囲は、クラッキング圧力で表示しています。

外形寸法図



03シリーズスタック形 A,Bポートカウンタバランス弁



メーカー:ダイキン工業

形式記号説明

※ — MQC — 03 ※ — 1 ※ — 40
 1 2 3 4 5 6 7

- 1 適用流体記号
無記号:石油系作動油、水・グリコール系作動油
F :リン酸エステル系作動油
- 2 基本形式
MQC:モジュラススタック形カウンタバランス弁
- 3 呼び径
03:3/8
- 4 制御ポート
A:Aポート
B:Bポート
- 5 機能記号
1:カウンタバランス弁
- 6 圧力調整範囲
A:0.25~ 0.85MPa | 2.5~ 8.5kgf/cm²
C:0.5 ~ 3.5 MPa | 5 ~ 35 kgf/cm²
E:2 ~14 MPa | 20 ~140 kgf/cm²
- 7 デザイン番号
(デザイン番号は変更することがあります。)

仕様

形式記号	最高使用圧力 MPa (kgf/cm ²)	最大流量 ℓ/min	圧力調整範囲★1 MPa (kgf/cm ²)	チェック弁 クラッキング圧力 MPa (kgf/cm ²)	質量 kg	圧力変化量 MPa (kgf/cm ²) /ねじ回転
MQC-03※-1A-40	25 [250]	80	0.25~ 0.85 2.5~ 8.5	0.05 [0.5]	3.9	0.08 0.8 /1回転
MQC-03※-1C-40			0.5 ~ 3.5 5 ~ 35			0.33 3.3 /1回転
MQC-03※-1E-40			2 ~14 20 ~140			1.7 17 /1回転

注) ★1.圧力調整範囲は、クラッキング圧力で表示しています。

外形寸法図

