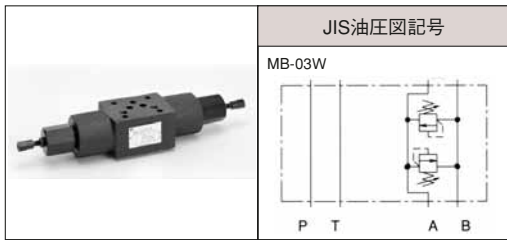


## 03シリーズスタック形 ブレーキ弁



メーカー:ダイキン工業

### 形式記号説明

※ — MB — 03 W — ※ — 45  
 1 2 3 4 5 6

#### 1 適用流体記号

無記号:石油系作動油、水・グリコール系作動油  
 F :リン酸エステル系作動油

#### 2 基本形式

MB:モジュラースタック形ブレーキ弁

#### 3 呼び径

03:3/8

#### 4 制御ポート

W:A・Bポート

#### 5 圧力調整範囲

1:0.8~7MPa(8~70kgf/cm<sup>2</sup>)  
 3:3.5~21MPa(35~210kgf/cm<sup>2</sup>)

#### 6 デザイン番号

(デザイン番号は変更することがあります。)

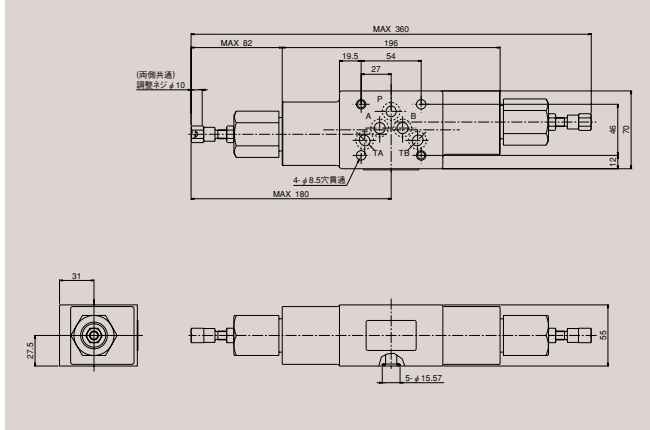
### 仕様

形式記号	最高使用圧力 MPa(kgf/cm <sup>2</sup> )	最大流量 ℓ/min	圧力調整範囲 MPa(kgf/cm <sup>2</sup> )	質量 kg	圧力変化量 MPa(kgf/cm <sup>2</sup> ) /ねじ回転
MB-03W-1-45	25 [250]	30	0.8~7 [8~70]	4.8	0.9 [9] / 1回転
MB-03W-3-45			3.5~21 [35~210]		2.5 [25] / 1回転

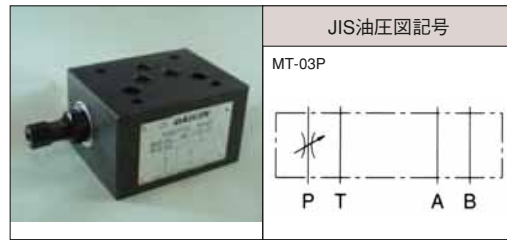
注) ★1.圧力調整範囲は、クラッキング圧力で表示しています。

### 外形寸法図

MB-03W-※-45



## 03シリーズスタック形 Pポート絞り弁



メーカー:ダイキン工業

### 形式記号説明

※ — MT — 03 P — 40 — ※  
 1 2 3 4 5 6

#### 1 適用流体記号

無記号:石油系作動油、水・グリコール系作動油  
 F :リン酸エステル系作動油

#### 2 基本形式

MT:モジュラースタック形絞り弁

#### 3 呼び径

03:3/8

#### 4 制御ポート

P:Pポート

#### 5 デザイン番号

(デザイン番号は変更することがあります。)

#### 6 オプション記号

無記号:流量調整ねじ形  
 T :流量調整ハンドル形

### 仕様

形式記号	最高使用圧力 MPa(kgf/cm <sup>2</sup> )	最大流量 ℓ/min	質量 kg
MT-03P-40	25 [250]	80	2.3

### 外形寸法図

MT-03P

