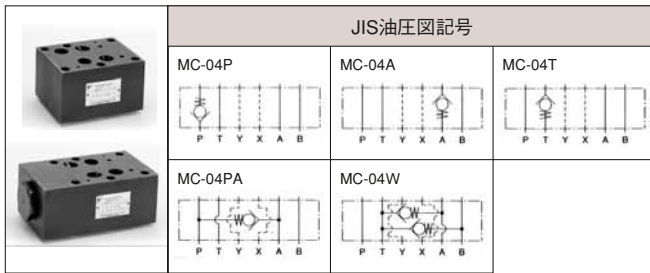


# 04シリーズスタック形 チェック弁



メーカー:ダイキン工業

## 形式記号説明

※ — MC — 04 ※※ — ※※ — 10  
 1 2 3 4 5 6

### 1 適用流体記号

無記号:石油系作動油、水・グリコール系作動油  
 F :リン酸エステル系作動油

### 2 基本形式

MC:モジュールスタック形チェック弁

### 3 呼び径

04: 1/2

### 4 制御ポート

P :Pポート  
 A :Aポート  
 T :Tポート  
 PA:A→P  
 W :A・Bポート(バキュームチェック弁)

### 5 クラッキング圧力記号

01:0.01MPa [0.1kgf/cm<sup>2</sup>]  
 04:0.04MPa [0.4kgf/cm<sup>2</sup>]  
 10:0.1 MPa [1 kgf/cm<sup>2</sup>]  
 20:0.2 MPa [2 kgf/cm<sup>2</sup>]  
 35:0.35MPa [3.5kgf/cm<sup>2</sup>]  
 50:0.5 MPa [5 kgf/cm<sup>2</sup>]  
 60:0.6 MPa [6 kgf/cm<sup>2</sup>]

### 6 デザイン番号

(デザイン番号は変更することがあります。)

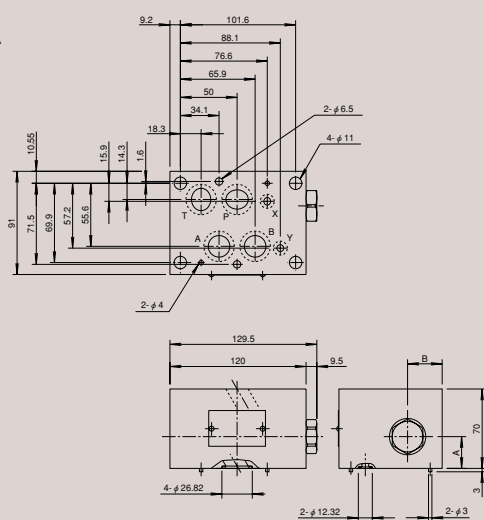
## 仕様

形式記号	最高使用圧力 MPa [kgf/cm <sup>2</sup> ]	最大流量 ℓ/min	クラッキング圧力 MPa [kgf/cm <sup>2</sup> ]	質量 kg
MC-04W -01-10	35 [350]	300	0.01 [0.1]	①4.5 ②6
MC-04※※-04-10			0.04 [0.4]	
MC-04※※-10-10			0.1 [1]	
MC-04※※-20-10			0.2 [2]	
MC-04※※-35-10			0.35 [3.5]	
MC-04※※-50-10			0.5 [5]	
MC-04※※-60-10	0.6 [6]			

注) 質量①制御ポート:P, A, PA  
 ②制御ポート:T, W

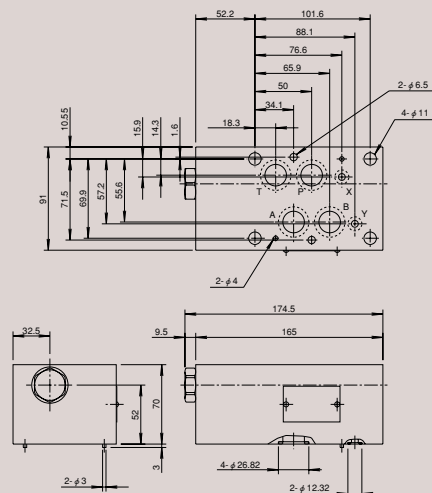
## 外形寸法図

MC-04P  
 MC-04A  
 MC-04PA

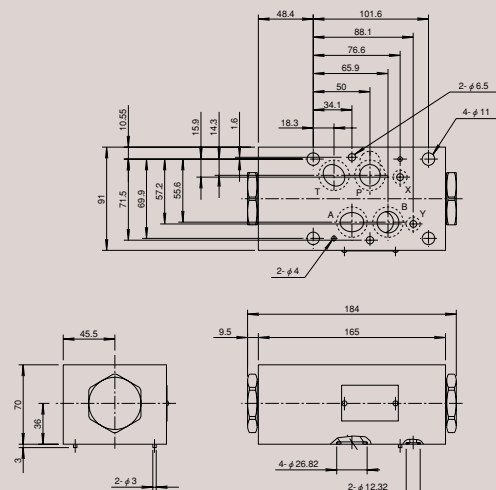


形式記号	A	B
MC-04P	28	30.5
MC-04A	44	45.5
MC-04PA	36	45.5

MC-04T



MC-04W



スタック弁