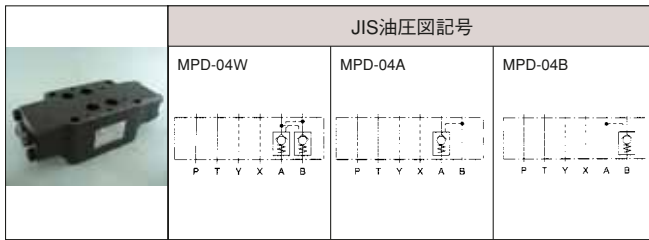


04シリーズスタック形 パイロットチェック弁



メーカー:ダイキン工業

形式記号説明

※ — MP D — 04 ※ — ※※ — 10

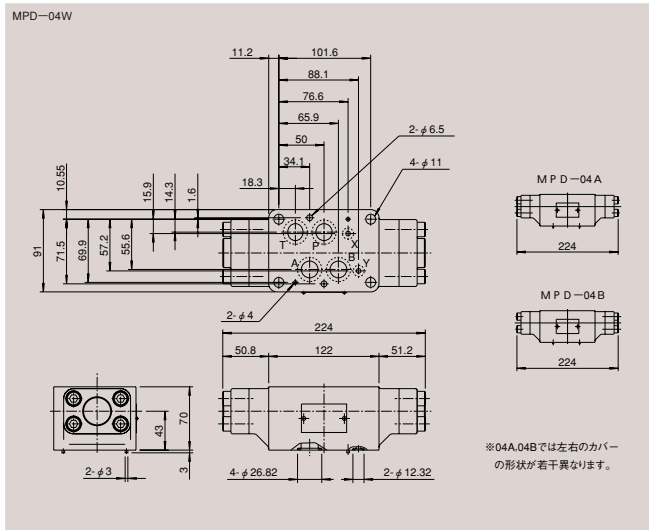
<p>1 適用流体記号</p> <p>無記号:石油系作動油、水・グリコール系作動油 F :リン酸エステル系作動油</p>	<p>5 制御ポート</p> <p>W:A・Bポート A:Aポート B:Bポート</p>
<p>2 基本形式</p> <p>MP:モジュラースタック形パイロットチェック弁</p>	<p>6 クラッキング圧力記号</p> <p>20:0.2MPa [2kgf/cm²] 50:0.5MPa [5kgf/cm²]</p>
<p>3 デコンプレッション記号</p> <p>D:デコンプレッション形</p>	<p>7 デザイン番号</p> <p>(デザイン番号は変更することがあります。)</p>
<p>4 呼び径</p> <p>04:1/2</p>	

仕様

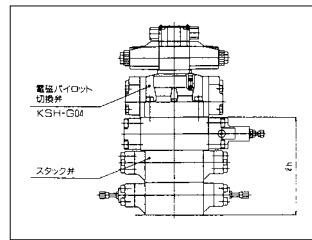
形式記号	最高使用圧力 MPa [kgf/cm ²]	最大流量 ℓ/min	クラッキング圧力 MPa [kgf/cm ²]	面積比 ★1	質量 kg
MPD-04※-20-10	35 [350]	300	0.2 [2]	① 2 :1	6.8
MPD-04※-50-10			0.5 [5]	② 13.27:1	

注) ★1.面積比①パイロットピストン:大チェック弁
②パイロットピストン:小チェック弁

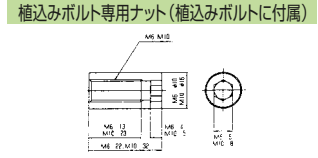
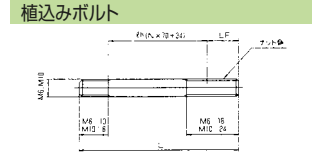
外形寸法図



04シリーズスタック弁 取付ボルト



ボルトの選定要領
スタック弁、スタックブロックを付けるボルトは、積み上げ高さ(ℓh)に応じて選定してください。



取付ボルトの締付トルク

ボルト	締付トルク N・m [kgf・cm]
M6	13~15 [130~150]
M10	50~55 [500~550]

六角穴付ボルト
04シリーズスタック弁の厚さは、MF-04※※のみ85mm、他はすべて70mmに統一されています。積層段数の中にMF-04※※が1台含まれている場合は★1覽より、2台含まれている場合は★2覽より選定してください。

積層段数(N)	積層寸法 ℓh (mm)	M10			M6			
		取付ボルト形式記号	六角穴付ボルト	強度区分	取付ボルト形式記号	六角穴付ボルト	強度区分	
★1	0	HB1040050	M10×50	12.9	HB0640045	M6×45	12.9	
	1	HB1041120	M10×120		HB0641115	M6×115		
	2	HB1042190	M10×190		HB0642185	M6×185		
	3	HB1043260	M10×260		HB0643260	M6×260		
★2	4	HB1044330	M10×330	10.9	—	—	—	
	1	HB1041135	M10×135	12.9	HB0641130	M6×130	12.9	
	2	HB1042205	M10×205		HB0642200	M6×200		
	3	HB1043275	M10×275		HB0643270	M6×270		
4	HB1044345	M10×345	10.9		—	—		
★2	2	HB1042220	M10×220	12.9	HB0642215	M6×215	12.9	
	3	HB1043290	M10×290		HB0643285	M6×285		
	4	HB1044360	M10×360		10.9	—		—
	—	—	—		—	—		—

注) ○上記形式記号は、M10の場合は4本で一式、M6の場合は、2本で一式となります。
○積層段数0は、電磁パイロット切換弁のみ(スタック弁の積層は無し)の場合です。(電磁パイロット切換弁に付属します)
○積層段数4の場合は、M6サイズの六角穴付ボルトがありません。M6の植込みボルトSB0644335、SB0644350、またはSB0644365とM10のHBがセットで取り付けてください。

植込みボルト
04シリーズスタック弁の厚さは、MF-04※※のみ85mm、他はすべて70mmに統一されています。積層段数の中にMF-04※※が1台含まれている場合は★1覽より、2台含まれている場合は★2覽より選定してください。

積層段数(N)	積層寸法 ℓh (mm)	M10		M6	
		取付ボルト形式記号	六角穴付ボルト	取付ボルト形式記号	六角穴付ボルト
★1	0	SB1040070	M10×70	SB0640055	M6×55
	1	SB1041140	M10×140	SB0641125	M6×125
	2	SB1042210	M10×210	SB0642195	M6×195
	3	SB1043280	M10×280	SB0643265	M6×265
★2	4	SB1044350	M10×350	SB0644335	M6×335
	1	SB1041155	M10×155	SB0641140	M6×140
	2	SB1042225	M10×225	SB0642210	M6×210
	3	SB1043295	M10×295	SB0643280	M6×280
★2	4	SB1044365	M10×365	SB0644350	M6×350
	2	SB1042240	M10×240	SB0642225	M6×225
	3	SB1043310	M10×310	SB0643295	M6×295
	4	SB1044380	M10×380	SB0644365	M6×365

注) ○上記形式記号は、M10の場合は4本で一式、M6の場合は、2本で一式となります。
○積層段数0は、電磁パイロット切換弁のみ(スタック弁の積層は無し)の場合です。(電磁パイロット切換弁には六角穴付ボルトを付属します)
○植込みボルトの強度区分は、すべて12.9です。