

NEW

CE 圧カスイッチ

セット割引
対象製品

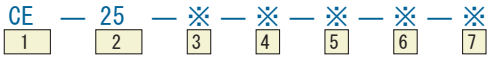


メーカー: アクト電機工業株式会社

特長

- ヨーロッパ安全規格適合品。
- 小型、軽量なコンパクト設計。
- 新開発シール採用で、高頻度使用に優れた安定性を実現。
- 新開発レバー採用で長寿命。
- 防塵、耐水性構造。(IP66)
- 簡易設定目盛付きで、圧力設定作業が容易。
- スクリューレス端子台採用により配線作業が容易。
- 内蔵ダンパー付きで、外部ダンパー取付不要。
- UL規格を取得。

形式記号説明



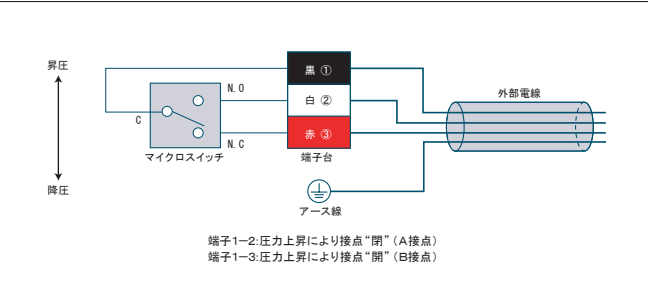
1 形式	5 電線ランド径
2 圧力設定範囲 (MAX の値)	無記号: G 1/2 E : PG13.5
6 16 25 40 60 80	6 ケース色
3 接続口径	無記号: 紺色 (標準) S : 銀色 Y : 黄色
無記号: Rc 1/4 (CE6 ~ CE40 標準) R : R 3/8 (CE60 & CE80 標準) G : G 3/8 (Option)	7 表示灯 (オプション) 注1)
4 電気定格	無記号: 表示灯なし A1 : 100VAC 表示灯付き A2 : 200VAC 表示灯付き D : 24VDC 表示灯付き
無記号: 標準負荷形 (250VAC-3A) K: 微小負荷形 (30VDC-0.1A)	

注1) 表示灯はDIN端子内に組み込まれた、glow lamp又はLEDにての対応です。
注2) Oリング(フッ素仕様)も取扱っております。形式記号はCE-0P-1 でご注文ください。

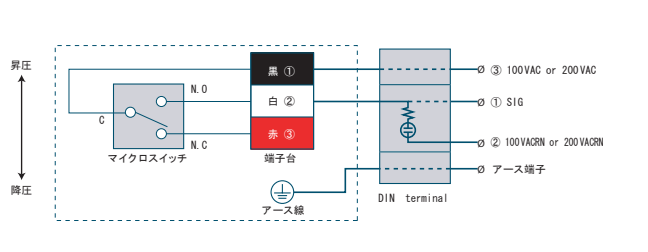
仕様

項目	形式	CE6	CE16	CE25	CE40	CE60	CE80
圧力設定範囲 (MPa)		1~6	2~16	3~25	4~40	6~60	8~80
保証耐圧力 (MPa)		50		80	120		
接続口径		Rc 1/4			R 3/8		
EN適合規格		EN 規格.....EN982、EN60204-1、EN61058-1、EN60529					
UL 規格		UL 規格 (508) E212029					
防塵・耐水性		IP66 (DIN端子接続時...IP65)					
繰返し精度		±2% F.S.					
最高使用頻度		60回/分(電氣的)					
電気定格		250VAC, 3A ; 125VAC, 5A					
機械的寿命		1,000回以上。					
電氣的寿命		200万回以上。(電氣的寿命曲線参照)					
使用流体		ISO VG32 または46相当の清浄な石油系作動油。(不燃性流体の場合は別途指示下さい)					
差圧特性		差圧は固定。(差圧表参照)					
耐衝撃		最大300m/s (約30G)					
耐振動		10~50Hz 複振数1.5					
周囲温度		-20~+80℃(低温域における結露がないものとした条件です)					
取付姿勢		自由					
重量		550g			590g		

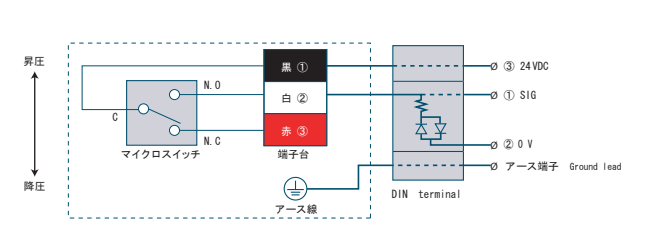
流量—圧力降下特性



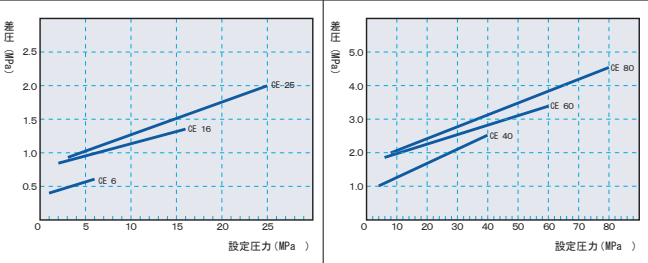
配線方法 (DIN 端子付) オプション
☆交流でA接点使用の場合



配線方法 (DIN 端子付) オプション
☆直流でA接点使用の場合

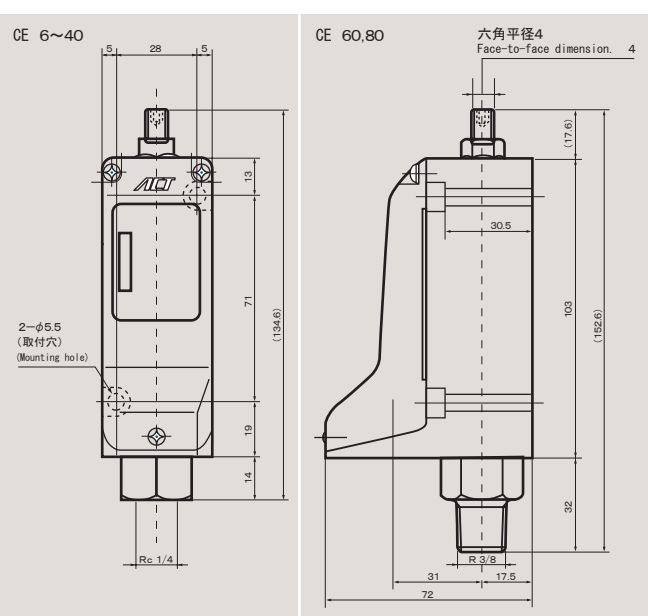


差圧表



※ 参考資料 (Reference material)

外形寸法図



※ 接続口径G 3/8の外径寸法図に付きましては別途、お問合せください。