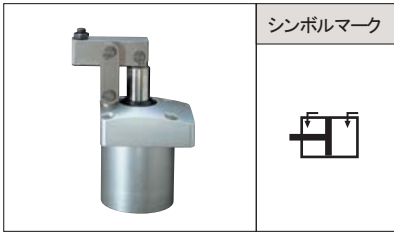


**NEW**

# 複動エアリンククランプ CLL



シンボルマーク

## 特長

- クランプ精度を高める高剛性・コンパクト設計。
- 高圧クーラントの侵入を防止する強カスケレーバ採用。

メーカー：パスカ株式会社

## 形式記号説明

CLL — ※※※ — ※※※  
1 2 3 4 5

### 1 サイズ (仕様表参照)

32  
40  
50  
63

### 2 取付・配管方法 (クランプ取付例参照)

S:配管型  
G:ガasket型

### 3 クランプアーム取付方向 (下図参照)

L:左方向  
R:右方向  
F:前方向

### 4 ロッド型式

無記号:片ロッド型 (標準)  
E : 両ロッド型 (両ロッド型使用例参照)

### 5 スクレーパー/シール材質

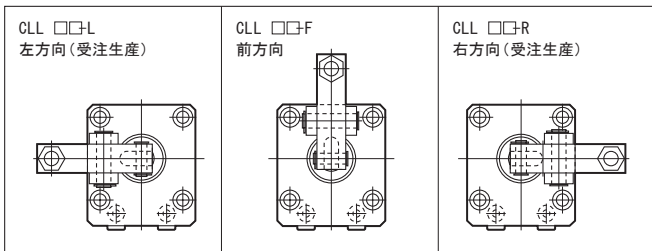
無記号:NER (標準)  
V : フッ素ゴム  
(塩素系切削油対策。耐熱仕様ではありません。)

## 仕様

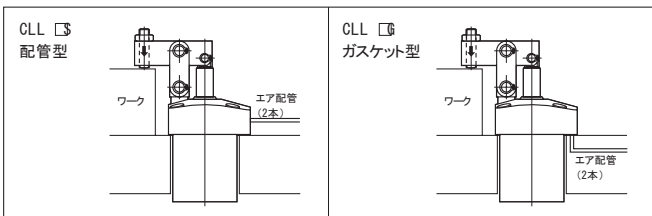
型式	CLL32	CLL40	CLL50	CLL63
シリンダ内径	32mm	40 mm	50 mm	63 mm
シリンダ出力 (0.5MPa時)	402 N	628 N	982 N	1559 N
シリンダ面積 (クランプ側)	804 mm <sup>2</sup>	1257 mm <sup>2</sup>	1963 mm <sup>2</sup>	3117 mm <sup>2</sup>
全ストローク	24mm	26 mm	29.5 mm	34.5 mm
クランプストローク	21mm	23 mm	26.5 mm	31.5 mm
ストローク余裕	3 mm	3 mm	3 mm	3 mm
標準クランプアーム長さ LH	39 mm	42 mm	50 mm	60 mm
質量 (クランプアームは含まません。)	0.44 kg	0.58 kg	0.96 kg	1.55 kg

最高使用圧力: 1MPa 最小動作圧力: 0.2MPa 保証耐圧力: 1.5MPa 使用周囲温度: 0~70℃  
 使用流体: 空気 給油: 不要

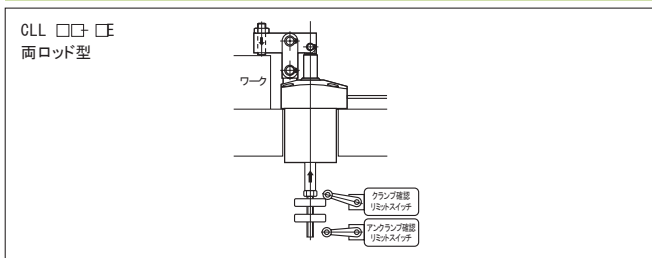
## クランプアーム取付方向



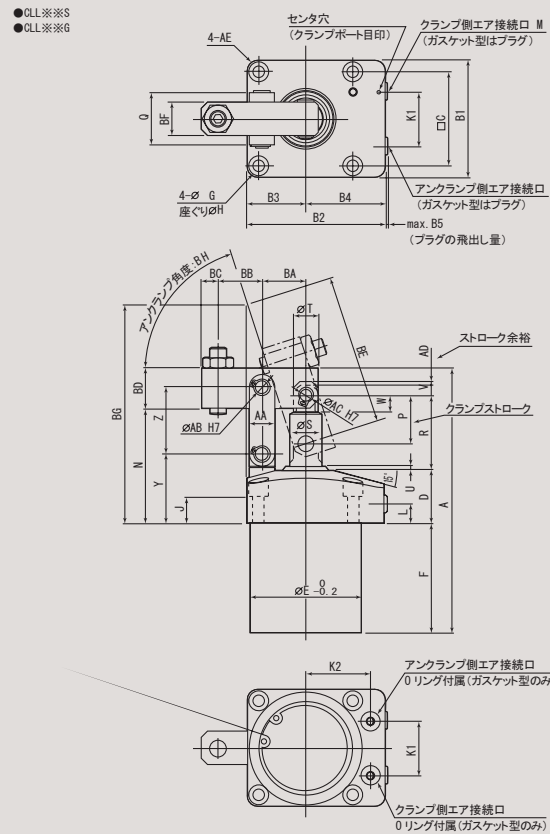
## クランプ取付例



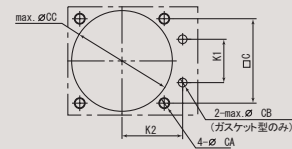
## 両ロッド型使用例



## 外形寸法図



## 取付面加工図



注) 取付ボルトは付属しません。

					(mm)				
型式	CLL32	CLL40	CLL50	CLL63	型式	CLL32	CLL40	CLL50	CLL63
A	118.5	126.5	144.5	169.5	U	2	2	2.5	2.5
B1	50	56	66	78	V	5	6	8	10
B2	60	66	80	91	W	6.5	8	9.5	11.5
B3	25	28	33	39	Y	31.5 <sup>+0.4</sup>	33 <sup>+0.6</sup>	38.5 <sup>+0.6</sup>	39.5 <sup>+0.7</sup>
B4	35	38	47	52	Z	28.5	32	38	44
B5	3	3	4	4	AA	10	12	16	18
C	39	45	53	65	AB	5 <sup>+0.012</sup>	6 <sup>+0.012</sup>	8 <sup>+0.015</sup>	10 <sup>+0.015</sup>
D	25	25	30	30	AC	5 <sup>+0.012</sup>	6 <sup>+0.012</sup>	8 <sup>+0.015</sup>	10 <sup>+0.015</sup>
E	46	54	64	77	AD	3	3	3	3
F	50.5	52.5	59	75	AE	R5	R5	R6	R6
G	5.5	5.5	6.8	6.8	BA	19.5	21	25	30
H	9.5	9.5	11	11	BB	19.5	21	25	30
J	13.5	12.5	14.5	14.5	BC	6	8	8	10
K1	20	26	30	40	BD	16	19	22	25
K2	28	31	36	41	BE	59	72.5	73.3	82.4
L	11	11	12	12	BF	14	16	19	22
M	Rc1/8	Rc1/8	Rc1/4	Rc1/4	BG	89.7	105.2	110.9	120.2
N	52	55	63.5	69.5	BH	70°	72°	70°	68°
P	21	23	26.5	31.5	CA	M5	M5	M6	M6
Q	20	25	28	34	CB	4	4	4	4
R	32	36	41.5	48.5	CC	46.5	54.5	64.5	77.5
S	14	16	20	25	Oリング	1BP6	1BP6	1BP6	1BP6
T	11	12	16	21					

※詳細につきましては、<http://www.pascaleng.co.jp>をご覧ください。