

NEW

アームクランプセット



特長

- 無段階で締付けできます。
- 真鍮座金付でテーブルは無傷。
- 激しい振動にも動きません。
- 本体・ボルト・Tスロットナット・フランジナットのセットです。

材質

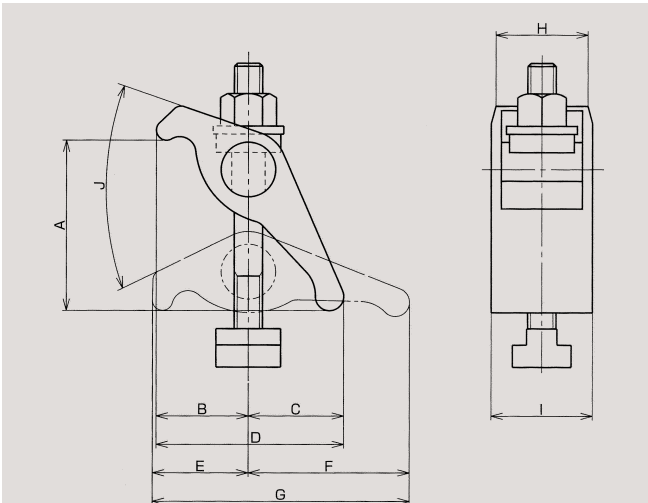
: 鍛造S45C

メーカー: 株式会社ナベヤ

仕様・出荷目安

形式記号	適合T溝巾	質量 (kg)	出荷目安
AMC-3S	14	0.47	1週間
AMC-4S	16	0.77	1週間
AMC-5S	18	1.20	1週間
AMC-6S	24	2.16	1週間
AMC-7S	24	3.41	1週間

外形寸法図



形式記号	クランプ範囲 A	B	C	D	E	F	G	H	I	J
AMC-3S	0~57	33	32	65	33	57	90	30	38	45
AMC-4S	0~67	41	42	83	41	69	110	34	47	45
AMC-5S	0~82	46	49	95	47	81	128	36	50	45
AMC-6S	0~95	56	61	117	57	100	157	43	60	45
AMC-7S	0~134	72	83	155	75	135	210	56	76	45

NEW

スイングクランプB型



特長

- Tスロットナット付。(適合T溝巾14用)

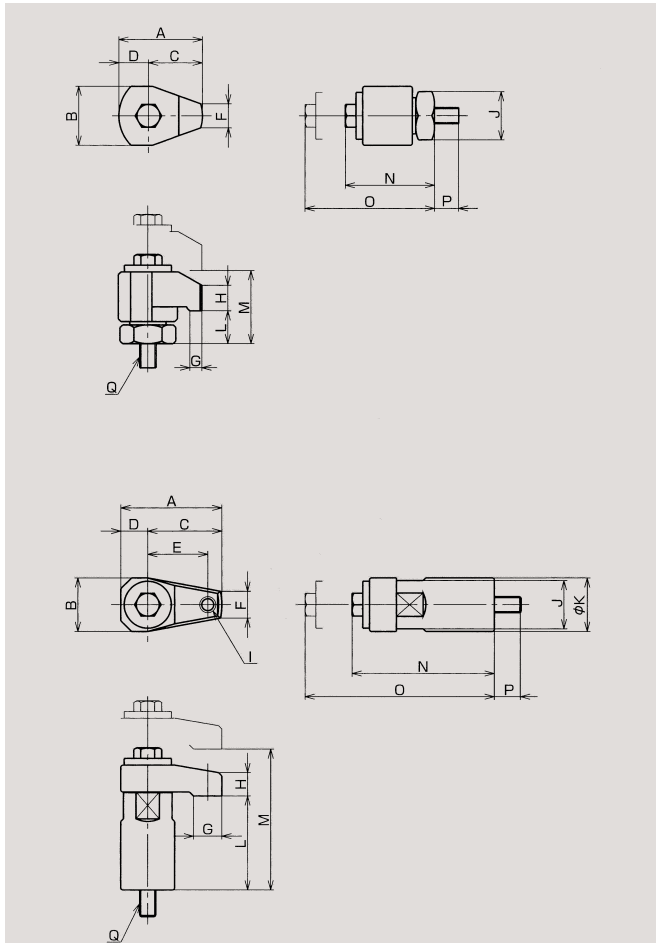
材質 : SCM420
熱処理 : 焼入HRC60
表面処理: 黒染め

メーカー: 株式会社ナベヤ

仕様・出荷目安

形式記号	締付力 (kN)	質量 (kg)	出荷目安
EWN-44300B	10	0.66	1週間
EWN-40600B	10	0.89	1週間
EWN-40105B	10	1.10	1週間
EWN-40135B	10	1.35	1週間
EWN-60135B	10	2.70	1週間

外形寸法図



形式記号	A	B	C	D	E	F	G	H	I	J	K	L	M	N	O	P	Q
EWN-44300B	62	44	40	22	—	18	9	17	—	36	—	25	30	66.5	71.5	16	M12
EWN-40600B	75	40	55	20	44.5	20	21	17	M12	36	40	50	60	85.5	95.5	16	M12
EWN-40105B	75	40	55	20	44.5	20	21	17	M12	36	40	70	105	105.5	140.5	16	M12
EWN-40135B	75	40	55	20	44.5	20	21	17	M12	36	40	100	135	135.5	170.5	16	M12
EWN-60135B	89	50	67	22	53.0	17	22	23	M12	55	60	101.5	136.5	136.5	171.5	16	M12